

CUVE DE RELEVAGE PRO1 DUO AVEC ROUE VORTEX 300 L/M

ART 7054

débit max. (l/min)	hauteur de refoulement max. (m)	puissance de la pompe (w)	passage libre (mm)	diamètre de la cuve (mm)	hauteur de la cuve (mm)	entrée* (mm)	sortie (mm)	volume tampon utile(l)
2 x 300	9,5	2 x 550	35 (vortex)	920 - 1000	1500	110	50	1100

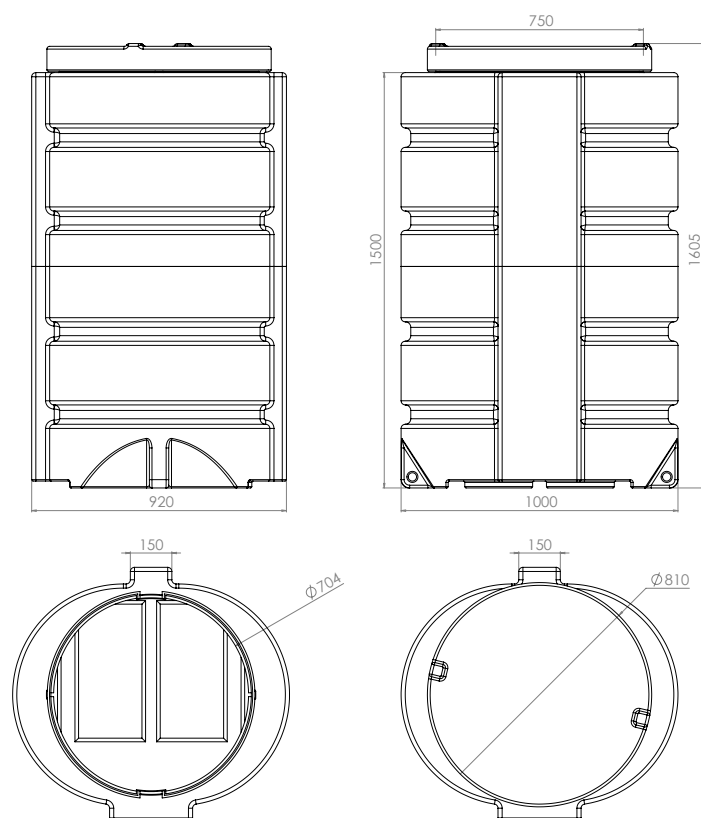
* La hauteur d'entrée peut être déterminée librement dans la zone

STATION DE RELEVAGE À DEUX POMPES

Cuve de relevage en PE rotomoulé, équipée de deux pompes à immersion pour eaux usées, d'interrupteurs à flotteur et d'une armoire de commande. Convient pour le pompage d'eaux usées souillées provenant de douches, lavabos, lave-linges, caves, étangs, fosses septiques,

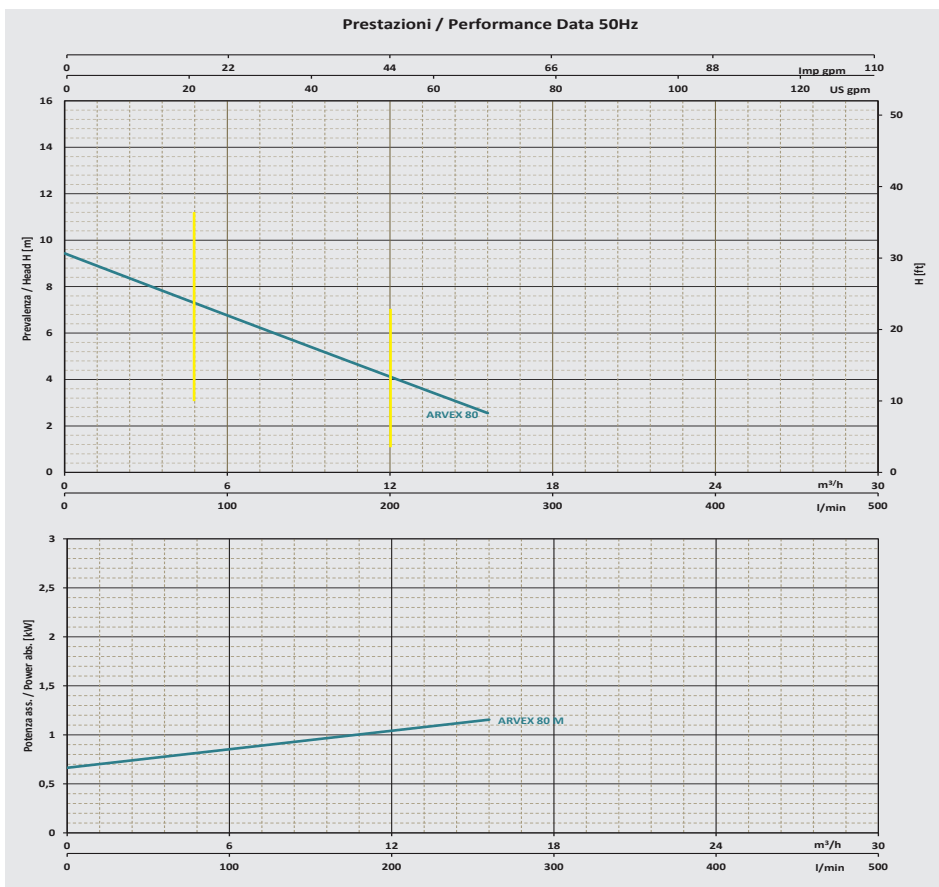
COMPRIS

- cuve en PE durable
- deux pompes à immersion (230 V) avec roue vortex ou roue canal, selon le modèle
- quatre interrupteurs à flotteur
 - 2 interrupteurs à flotteur (marche/arrêt)
 - 1 interrupteur à flotteur de protection contre le niveau bas
 - 1 interrupteur à flotteur de protection contre le niveau haut
- armoire de commande avec signaux LED, protections contre la surintensité, le manque de phase et la surtension
- clapets anti-retour à boule et robinet d'arrêt
- tuyau intérieur en plastique de qualité
- tuyau d'attente pour le raccordement aux équipements collectifs
- entrée : tuyau en PE, diamètre 110 mm ou 160 mm
- sortie : tuyau haute pression en PE, diamètre 50 mm ou 63 mm
- disponible en hauteurs de 1500 mm et 2000 mm



CUVE DE RELEVAGE PRO1 DUO AVEC ROUE VORTEX 300 L/M
ART 7054

POMPE

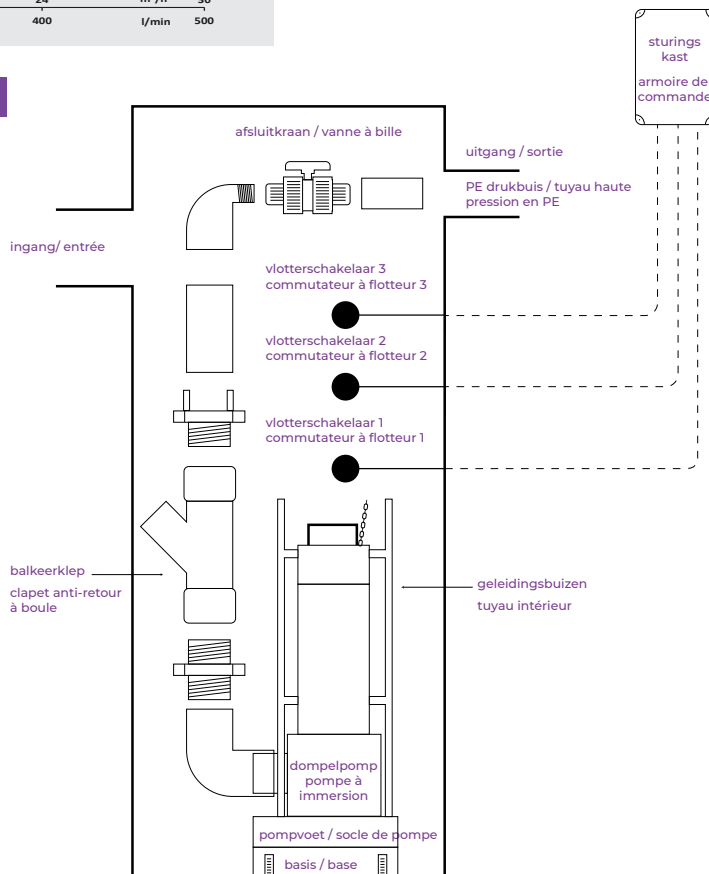


Ne convient pas aux eaux contenant des filaments, des cordons, des préservatifs ou des eaux agressives.

CHOISIR QUELLE POMPE ?

Débit VS la hauteur :

		Pro 1 (Duo)	Pro 2 (Duo)	Pro 3 (Duo)
		Vortex	Vortex	Roue canal
Débit (m³/h)	Débit (L/min)	hauteur de refoulement (m)	hauteur de refoulement (m)	hauteur de refoulement (m)
0	0	9,5	12	14,5
3	50	8	11,2	13,5
6	100	6,7	10	12,5
9	150	5,5	9	11,5
12	200	4,2	7,7	10,5
18	300	0,6	4,6	8,5
24	400	-	0,5	6,5
30	500	-	-	4,5
36	600	-	-	2,5



behuizing uit duurzaam PE / cuve en pv durable

CUVE DE RELEVAGE PRO1 DUO AVEC ROUE VORTEX 300 L/M ART 7054

SYSTÈME OPÉRATEUR

VIGILEC ZERO DRAIN DOBLE SENSOR V2ZBS

AMP.	12
VOLT	230/400

FIABILITÉ:

Relais électronique protégé contre les surcharges et les coupures de phase.



OPTIONS

MISE EN SERVICE PUIITS DE POMPE

- L'installation et le réglage sont effectués par notre technicien externe en collaboration avec l'installateur (homme technique) qui a installé l'installation.

CODE	REF
7437	Mise en service PUIITS DE POMPE

- L'installation doit être au minimum côté eau (remplie d'eau de préférence) et raccordée électriquement avant la visite de notre technicien.
- Si vous souhaitez que notre partenaire de service connecte les câbles à une installation de station de pompage, les câbles doivent être tirés dans l'armoire.
- Les câbles doivent être étiquetés (de quel câble s'agit-il, flotteur, câble d'alimentation de la pompe ?).
- Un système d'évacuation des eaux usées ou de récupération des eaux pluviales doit être entièrement installé.
- Les pompes et flotteurs submersibles doivent être clairement visibles et accessibles.
Si ces conditions sont remplies, un rendez-vous peut être pris avec notre service après-vente via sales@dsplastics.be
Nous fixerons un rendez-vous dans les 14 jours ouvrables.
Il y aura un autocollant sur le meuble avec un numéro de service. Il s'agit du numéro de notre partenaire SAV (disponible pendant les heures de bureau) et de l'installateur (à renseigner vous-même).
Les travaux supplémentaires seront facturés en supplément.